



AVORO
Trockenbausystem[®]

Boden-, Wand- & Decken-
heizung / -kühlung

WIR, DIE
GEBÄUDETECHNIKER.



Ihre Vorteile auf den Punkt gebracht

Mit der AVORO Trockenbau-Fussbodenheizung geniessen Sie modernste Heiztechnik, die Komfort, Effizienz und Nachhaltigkeit vereint. Schnell installiert, sauber im Einbau und flexibel einsetzbar – für jedes Bauprojekt die passende Lösung.

- **Höhe / Gewicht:** Mit Standardplatte 22mm nur 13kg/m²
- **Zeit:** Keine Wartezeiten – sofort belegbar
- **Sauberkeit:** Trockenes System – kein Staub, kein Estrich
- **Flexibilität:** Für Neubau, Umbau, Sanierung und Nachrüstung
- **Komfort:** Gleichmässige Wärmeverteilung und angenehme Strahlungswärme
- **Nachhaltigkeit:** Umweltfreundliche Materialien aus Holzwerkstoffplatten
- **Wirtschaftlichkeit:** Effiziente Wärmeübertragung und niedrige Energiekosten
- **Designfreiheit:** Kompatibel mit allen gängigen Bodenbelägen



AVORO – Trockenbausystem[®] Fussbodenheizung

Die AVORO Trockenbau-Fussbodenheizung bringt Behaglichkeit in jedes Zuhause – ganz ohne Estrich, lange Trocknungszeiten oder aufwändige Bauarbeiten.

Das System basiert auf hochwertigen Holzwerkstoffplatten, die Wärme gleichmässig, schnell und effizient verteilen – und das auf natürliche und nachhaltige Weise.

Ideal geeignet ist die AVORO-Fussbodenheizung für Sanierungen, Renovationen und Neubauten in Trockenbauweise, ebenso wie für Altbauten mit Holzböden, Wohnungen, Gewerberäume, Ferienhäuser oder Dachausbauten.

Dank der geringen Aufbauhöhe ist das System besonders dort perfekt, wo jeder Zentimeter zählt – beispielsweise in älteren Gebäuden oder bei nachträglichem Einbau.

Ein grosser Vorteil: Jede Installation wird individuell geplant und gefertigt. So entstehen keine unnötigen Vertiefungen, und der Einsatz von Ausgleichsmasse entfällt vollständig.

Unsere Fachleute berechnen für jeden Raum die benötigte Wärmeleistung und planen die Platten passgenau. Diese werden anschliessend mit dem hauseigenen CNC Bearbeitungszenter massgeschneidert gefertigt und raumweise wie ein Puzzle verlegt. Die Montage erfolgt sauber, schnell und trocken – auf einer tragfähigen, ebenen Bodenkonstruktion.

Das Ergebnis: Ein angenehmes Raumklima, effiziente Wärmeverteilung und ein ökologischer Beitrag dank nachwachsender Rohstoffe.

Wand-, Deckenheizung & -kühlung

Mit unseren OSB-Systemplatten lassen sich ergänzend zur Fussbodenheizung auch eine Wand- oder Deckenheizung realisieren, welche alternativ auch gekühlt werden können!

Die Vorgehensweise und die Abläufe bleiben bei diesen Varianten identisch zur Installation einer Fussbodenheizung.

Auf den Wand- oder Deckenheizungen kann eine Deckplatte oder ein Armierungsnetz angebracht werden, sodass die Wand anschliessend mit normalem Abrieb fertiggestellt werden kann.



Bevorzugt kommt an der Wand eine OSB-Platte mit 22 mm oder 25 mm Stärke zum Einsatz.

Einsatzbereiche – überall dort, wo Wärme gefragt ist

Jede Lösung wird individuell geplant und auf Ihre räumlichen Gegebenheiten sowie persönlichen Bedürfnisse abgestimmt – für ein Heizsystem, das perfekt zu Ihnen und Ihrem Zuhause passt.



Wohnräume

Angenehme Wärme ohne sichtbare Heizkörper – gleichmässig verteilt über die gesamte Bodenfläche.



Altbausanierungen

Keine Feuchtigkeit, geringes Gewicht – ideal für empfindliche Holzbalkendecken.



Gewerbe & Büroflächen

Schnell installiert, wartungsarm und kombinierbar mit jedem Bodenbelag.



Ferienhäuser & Chalets

Kurze Aufheizzeit – für sofortige Wohlfühlwärme beim Ankommen.



Über
43'000m²
Erfahrung



Systemauswahl & technische Varianten

Individuell wählbar:



Plattenstärken

Standard 22mm & 25mm
Sonderfall 18mm & 30mm

Hinweis: Der Untergrund muss eben sein und darf keine Unebenheiten aufweisen. Die Holzfaser-Systemplatten sind nicht als tragende Bodenkonstruktion geeignet. Sie sind individuell pro Raum und in unterschiedlichen Stärken erhältlich.



Platten-Oberfläche:

geschliffen

OSB-Platten (Oriented Strand Board) sind Holzwerkstoffplatten aus langen, ausgerichteten Spänen, die in Schichten verpresst werden. Sie sind für ihre hohe Biegefestigkeit, Stabilität und Bearbeitungsfreundlichkeit bekannt und werden in Bereichen wie Wand- und Deckenbeplankung, im Innenausbau sowie für tragende Konstruktionen eingesetzt.

Platten-Art:

Nut und Kamm

Unsere Standardplatten sind stets mit Nut und Kamm ausgestattet. Das vereinfacht die Verlegung und verhindert leichte Unebenheiten in der Aufbauhöhe. Bei der Montage müssen Nut und Kamm mit Holzleim zusammengefügt werden.



Platten-Grösse:

Länge x Breite

Die Platten werden so zugeschnitten, dass sie problemlos in den jeweiligen Raum transportiert werden können. Türen, Fenster, Raumhöhen und Gänge werden dafür vor Ort ausgemessen und geprüft.



Alternative Nutzung

Auch als Wand- und Deckenheizsystem möglich – identischer Aufbau, angepasste Montage an der Wand (empfohlen 22–25 mm OSB).

Verlegesystem

Schnecken

Info: Wir bemessen nach der neusten SIA Norm 380/4 2006 mit einem Schneckensystem. Unsere Fachpersonen führen eine Normheizlastberechnung für jeden Raum durch. Auf dieser Grundlage werden die Heizleitungsabstände individuell geplant, gefertigt und die Platten entsprechend mit unserer hauseigenen CNC Maschine vorgefräst.

Mit einem Gummihammer können die Metallverbundrohre vorsichtig in die vorbereiteten Schlitze eingedrückt werden.

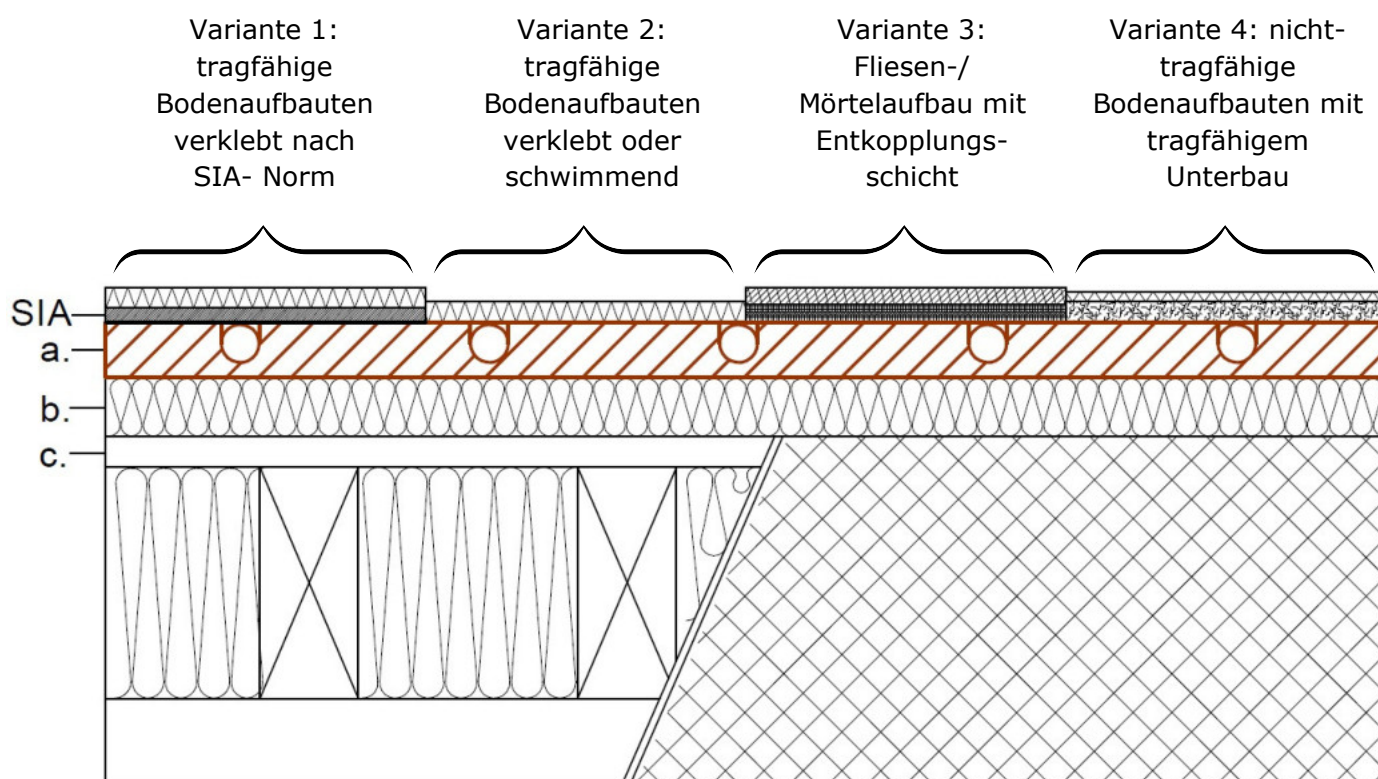
Bestehende oder geplante Einbauten wie Möbel, Wandschränke, Küchen, Badewannen oder Kamine werden dabei sorgfältig berücksichtigt.



Hauseigene Produktion

Dank der hauseigenen Produktion werden alle Komponenten präzise gefertigt und auf höchstem Qualitätsniveau umgesetzt – Made by AVORO, direkt aus einer Hand.

Aufbauten Avoro-Trockenbausystem®



Variante 1:
tragfähige
Bodenaufbauten
verklebt nach
SIA- Norm

Variante 2:
tragfähige
Bodenaufbauten
verklebt oder
schwimmend

Variante 3:
Fliesen-/
Mörtelaufbau mit
Entkopplungs-
schicht

Variante 4: nicht-
tragfähige
Bodenaufbauten mit
tragfähigem
Unterbau

**a.) Avoro-
Trockenbausystem:**
Plattendicke wählbar
zwischen 22, 25 oder
30mm.

**b.) Trittschall-,
Isolierschicht:** Frei
wählbar wenn
Mindestbelastung von
150 kPa / m2
gewährleistet ist.

**c.) Trage-
konstruktion:** Muss
vollflächig tragend,
ausnivelliert und glatt
sein

Aufbauvariante 1: Zwischen den tragfähigen Bodenbelägen >5mm (Parkett, Laminat, Vinyl etc.) und dem Avoro-Trockenbausystem® muss nach SIA 253 eine Entkopplungsschicht eingebaut werden. (z.B. Kleba Unireno LVP 6mm)

Aufbauvariante 2: Die tragfähigen Bodenbeläge >5mm (Parkett, Laminat, Vinyl etc.) können direkt auf das Avoro-Trockenbausystem® geklebt (dauerelastischer Kleber z.B. SikaBond® -700 Parquet Premium) oder schwimmend verlegt werden. Dieser Aufbau hat sich bewährt, entspricht allerdings NICHT der heutigen SIA-Norm.

Aufbauvariante 3: Bei Fliesenböden muss, aufgrund der unterschiedlichen Ausdehnungen, zwingend eine Entkopplungsmatte und Dispersionskleber eingebaut werden. (z.B. Blanke PERMAT® und Blanke GLUEMAX®)

Aufbauvariante 4: Nicht tragfähige Bodenbeläge <5mm (Teppich, Vinyl, Kork etc.) benötigen eine tragfähige Deckplatte um Abzeichnungen der Bodenheizungsrohre zu verhindern (Fermacell, Hartfaserplatte o.Ä.)

Montagetipps



Zur Vorarbeit ist wichtig:

Der Boden sollte nicht nur eben, sondern auch sauber, bzw. staubfrei und trocken sein. Weist der Boden Unebenheiten auf, sollten diese mit einer Ausgleichsmasse ausgeglichen werden.

Empfehlung Aufbau Fliesen:

Z.B. Kleba Unireno LVP oder wie nachfolgend genauer beschrieben mit:

Blanke-Permat

Dank der Blanke-Permat-Trennschicht können Fliesen bedenkenlos auf die Avoro-Systemplatte verlegt werden. Sie schützt die Fugen zuverlässig und verhindert dadurch mögliche Schäden.

Als Armierung eignet sich der universelle Belagsträger für private und industrielle Anwendungen auf allen Untergründen – von neuen oder alten Estrichen bis zu Holzböden – und lässt sich mit unterschiedlichsten Fliesenformaten kombinieren.



Der Blanke-Gluemax Spezial-Dispersionspulverkleber ist der ideale Klebstoff zum Verlegen der BlankePermat-Trennschicht. Er eignet sich besonders gut für das sichere Verkleben der Entkopplungsmatte.



Aufbau Parkett:



Mit dem passenden Klebstoff lässt sich Parkett direkt auf die Avoro-Systemplatte verlegen. Dazu einfach den Parkettkleber auf die Holzfaserplatte auftragen und das Parkett darauf verlegen. Unsere Empfehlung: SikaBond®-700 Parquet Premium. Die SIA 253 empfiehlt eine Entkopplung, z.B. mit Kleba Unireno LVP.

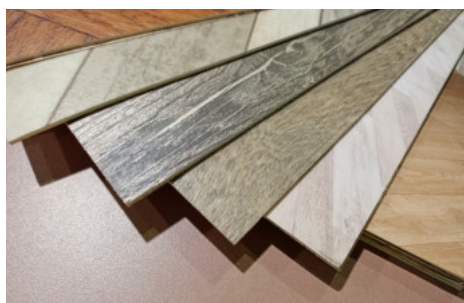


SikaBond®-700 Parquet Premium ist ein lösemittelfreier und elastischer einkomponenten Klebstoff, welcher durch eine chemische Reaktion aushärtet. Er eignet sich für die vollflächige Verklebung von Holzböden und reduziert spürbar Tritt- sowie Gehschall.

Montagetipps

Aufbau Vinyl / Laminat / PVC (schwimmend):

Vinyl-, Laminat- und PVC-Böden sind praktische Beläge, die sich dank Klicksystem schnell und einfach verlegen lassen. Für ein optimales Ergebnis sollte jedoch kein zu dünner Vinylboden verwendet werden, da sich sonst die Heizungsrohre abzeichnen könnten. Es empfiehlt sich daher eine aufgeklebte Deckplatte in MDF oder HDF um dies zu verhindern.



Aufbau Teppich und Linoleum:

Es ist zwingend nötig eine Deckplatte auf die AvoRO Holzwerkstoffplatten zu verkleben.

Achtung: Beim Befestigen der Deckplatte dürfen die Verbundrohre nicht beschädigt werden. Anschliessend kann der Teppich oder das Linoleum direkt auf die Deckplatte verlegt werden.

Unsere Aufbauvarianten, sind Vorschläge!



Grundsätzlich gilt bei jedem Bodenaufbau, eine Abklärung beim Boden- oder Fliesenleger einzuholen!

Für weitere Auskünfte oder ein Angebot stehen wir unter +41 71 577 54 55 oder info@avoro.ch sehr gerne zur Verfügung.

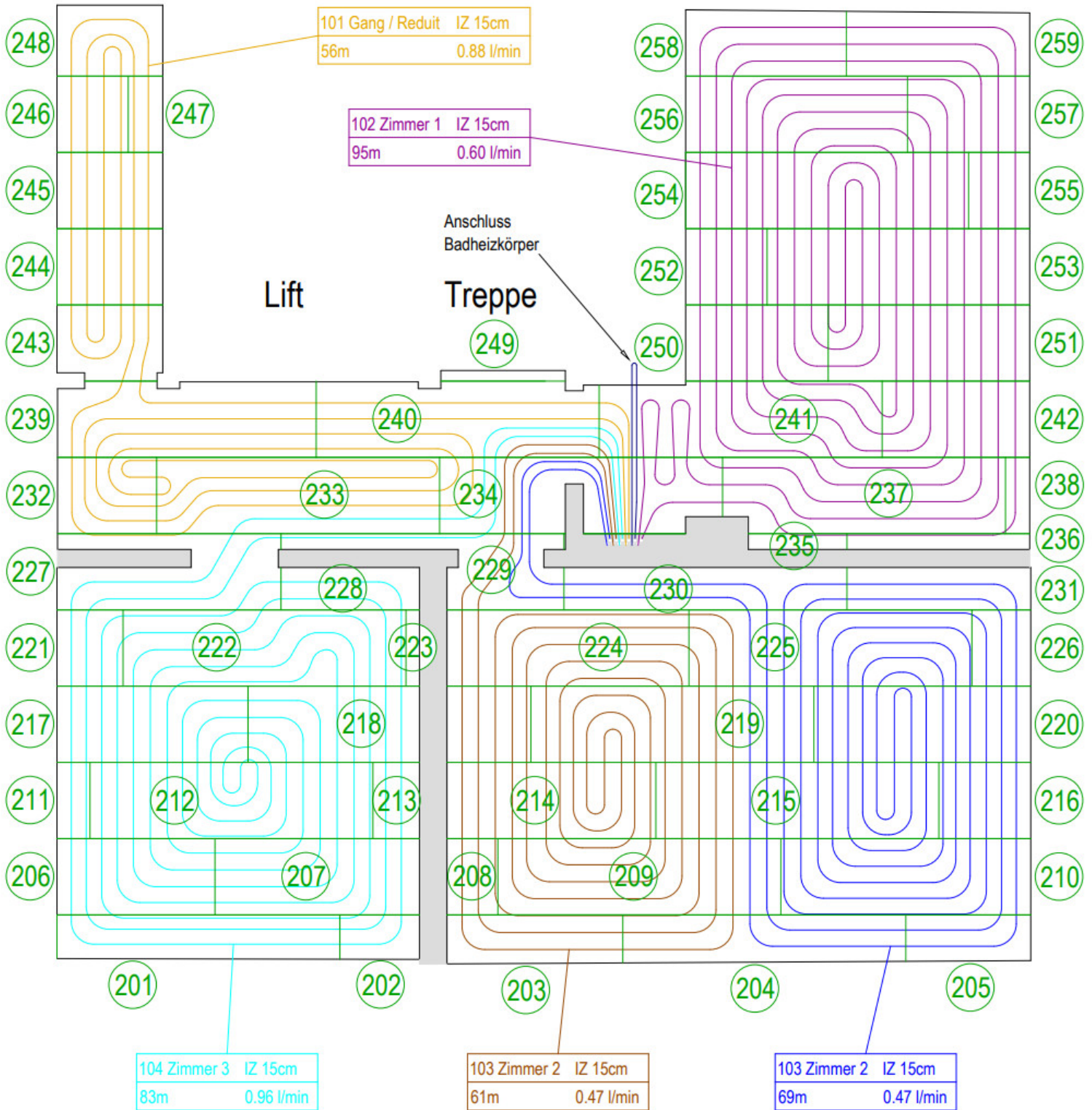
Unsere Kunden sind begeistert dank:

- niedrigem Gewicht
- geringer Aufbauhöhe
- ökologischem Rohstoff
- sofortiger Begehbarkeit nach Montage
- freier Wahl der Bodenbeläge
- einfacher und nahezu staubfreier Montage
- Kompatibilität mit allen Heizsystemen
- individueller Heizlastberechnung
- Abwicklung mit einem schweizer Familienbetrieb, dem man vertraut

Jetzt Offerte anfordern:

+41 71 577 54 55
info@avoro.ch

Plattenverlege- und Heizplan Mst. 1:50



Plattendicke: 22mm
 Plattenoberfläche: geschliffen
 Randabstand: 0.5cm abgezogen
 Gesamtfläche: 54.8m²

Notizen / Bemerkungen



Hansueli Roth

Eidg. dipl. Heizungsmeister,
Sanitärinstallateur EFZ, Teilhaber, CEO
h.roth@avoro.ch

*„Teamwork!
Unser stärkstes
Werkzeug!“*



AVORO TROCKENBAU SYSTEM®

Avoro AG
Wenkenrütistrasse 33
9630 Wattwil

+41 71 577 54 55

www.avoro.ch

Ihre Lösung



Individuell

Unser Avoro-Trockenbausystem® ist auf Ihr Objekt abgestimmt



Ökologisch

Umweltschonend dank ökologischen und nachwachsenden Rohstoffen



Aufbauhöhe

Optimale Raumnutzung dank niedriger Aufbauhöhe und unterschiedlichen Plattenstärken